

**IP-SWITCHING-MODUL (IN-SYSTEM-GATEWAY)**

Das IP-Switching-Modul (In-System-Gateway, ISG) stellt auf einer Steckbaugruppe das IP-Kopffeld bzw. IP-Media-Gateway für ToIP-Endgeräte und IP-Vernetzung zur Verfügung. Pro System der SOPHO iS3000 Serie sind bis zu maximal zehn IP-Switching-Module installierbar; jedes IP-Switching-Modul benötigt als Steckbaugruppe einen Steckplatz. Das IP-Switching-Modul verfügt in der Standardausführung über 10 Kanäle und ist über Zusatzlizenzen in Schritten von zehn Kanälen auf bis zu 30 Kanäle pro ISG erweiterbar. Pro ISG ist eine 10/100 base-T-Ethernet-Schnittstelle erforderlich. Das IP-Switching-Modul unterstützt Sprachkomprimierung nach G.711 und G.729A, B, AB. Es benötigt keine separate Stromversorgung. Das ISG wird einerseits zur IP-Vernetzung von iS3000 Systemen verwendet und andererseits zur Anschaltung von IP-Terminals. Pro System lassen sich bis zu maximal 1.000 IP-Endpunkte anschalten. Der Einbau der Steckbaugruppe ist in allen SOPHO iS3000-Systemen möglich.

**PERIPHERIE-MODUL (PM)**

Das Peripherie-Modul nimmt die Steckbaugruppen auf, die ihrerseits die Schnittstellen zu den Endeinrichtungen der Teilnehmer bereithalten. Die Anzahl der Steckplätze in einem Baugruppenfach hängt von dem jeweiligen iS3000-Modell ab. Über einen fest zugeordneten 2-Mbit/s-Backbone teilt sich jedes Paar 32 Zeitschlitz des Kopffelds. Einige wenige besondere Steckplätze haben Zugriff auf eine ganze 2-Mbit/s-Gruppe. Die verschiedenen Arten verfügbarer Steckbaugruppen können beliebig über die Steckplätze verteilt werden. Eine Baugruppe kann in einen freien Steckplatz eingesteckt werden, ohne dass die Stromversorgung unterbrochen oder ein Neustart durchgeführt werden muss.

Jedes PM verfügt über eine eigene Stromversorgung (PSU), um das Risiko eines gemeinsamen Ausfalls so gering wie möglich zu halten. Ein PM-Controller (PMC) übernimmt die zeitkritischen Funktionen der Steckbaugruppen und stellt herkömmliche vermittlungstechnische Ressourcen zur Verfügung, wie:

- lokales Kopffeld
- 32 Tonsender
- 4 Wähltonempfänger

- 6 MFV-Empfänger (für Endgeräte)
- 32 Dreierkonferenzschaltungen
- integrierte Schnittstelle für Operator-Konsole

Die PMC-Software befindet sich in einem Flash-EPROM-Memory und wird aus dem CM geladen. Sie unterstützt die zentrale vermittlungstechnische Software der verschiedenen Signalisierungsprotokolle und beinhaltet auch die Information der nationalen Abweichungen in den Übertragungsplänen.

**ABGESETZTES PERIPHERIE-MODUL (RPM)**

Um aufwändige Verkabelungen zu vermeiden oder um große Entfernungen zu überbrücken, können Peripherie-Module auch in mehr als 100 km Entfernung vom Zentralprozessor-Modul aufgestellt werden und als abgesetzte Konzentratoren dienen. Der Anschluss erfolgt mittels ein bis vier Standardverbindungen mit 2 Mbit/s. Diese RPM-Option unterstützen alle Modelle mit Ausnahme der SOPHO iS3010.

**STECKBAUGRUPPEN**

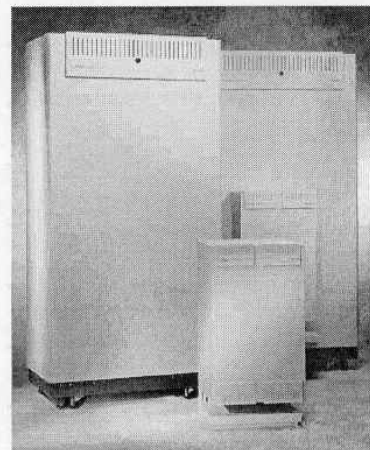
Eine Vielzahl von Steckbaugruppen ermöglicht die Zusammenschaltung von SOPHO iS3000-Systemen mit allen verbreiteten Arten von analogen, digitalen oder IP-Endstellen, Komforttelefonen, IP-Telefonen, Externleitungen, privaten Festverbindungen, IP-Leitungen, schnurlosen Telefonen, integrierten Sprachansagen, Paging- und Personensucheinrichtungen, Abfragestellen, Sprachverarbeitungssystemen und Konferenzeinheiten.

Jede Steckbaugruppe wurde optimal konzipiert, um ein Maximum an Schaltungen zu bedienen (zwischen 4 und 32, je nach Schnittstellentyp und Verdrahtungsaufwand). Multifunktionale Baugruppen erleichtern und optimieren die Systemkonfiguration. Dies gilt besonders für die 2B+D ISDN-Baugruppen, die auf verschiedene Arten betrieben werden können: als Schnittstelle zum Anschluss von Endgeräten, Externleitungen oder Festverbindungen.

Die In-System-IP-Gateway-Karte dient der gleichzeitigen IP-Anbindung von IP-Nebenstellen sowie IP-Externleitungen.

**Gehäuse**

Die hellgrauen Schränke der SOPHO iS3000 Serie wurden im Hinblick auf zügige Installation und minimalen Platzbedarf konzipiert. Verschiedene Ausführungen stehen zur Verfügung, um die unterschiedlichen Anlagentypen aufzunehmen, dazu optional Hauptverteiler (HVT), abgesetzte Peripherie-Module (RPM) und 19-Zoll-Gehäuse. Jeder Schrank hat eine abnehmbare Frontverkleidung, sodass der direkte Zugang zu allen Leiterplatten gegeben ist. Der Aufstellraum sollte den Vorschriften entsprechen, die auf teilweise klimatisierte Räumlichkeiten anzuwenden sind. Dies bedeutet, dass eine Beheizung, Kühlung, Zwangsbelüftung oder Luftbefeuchtung des Aufstellraums nicht erforderlich sind.

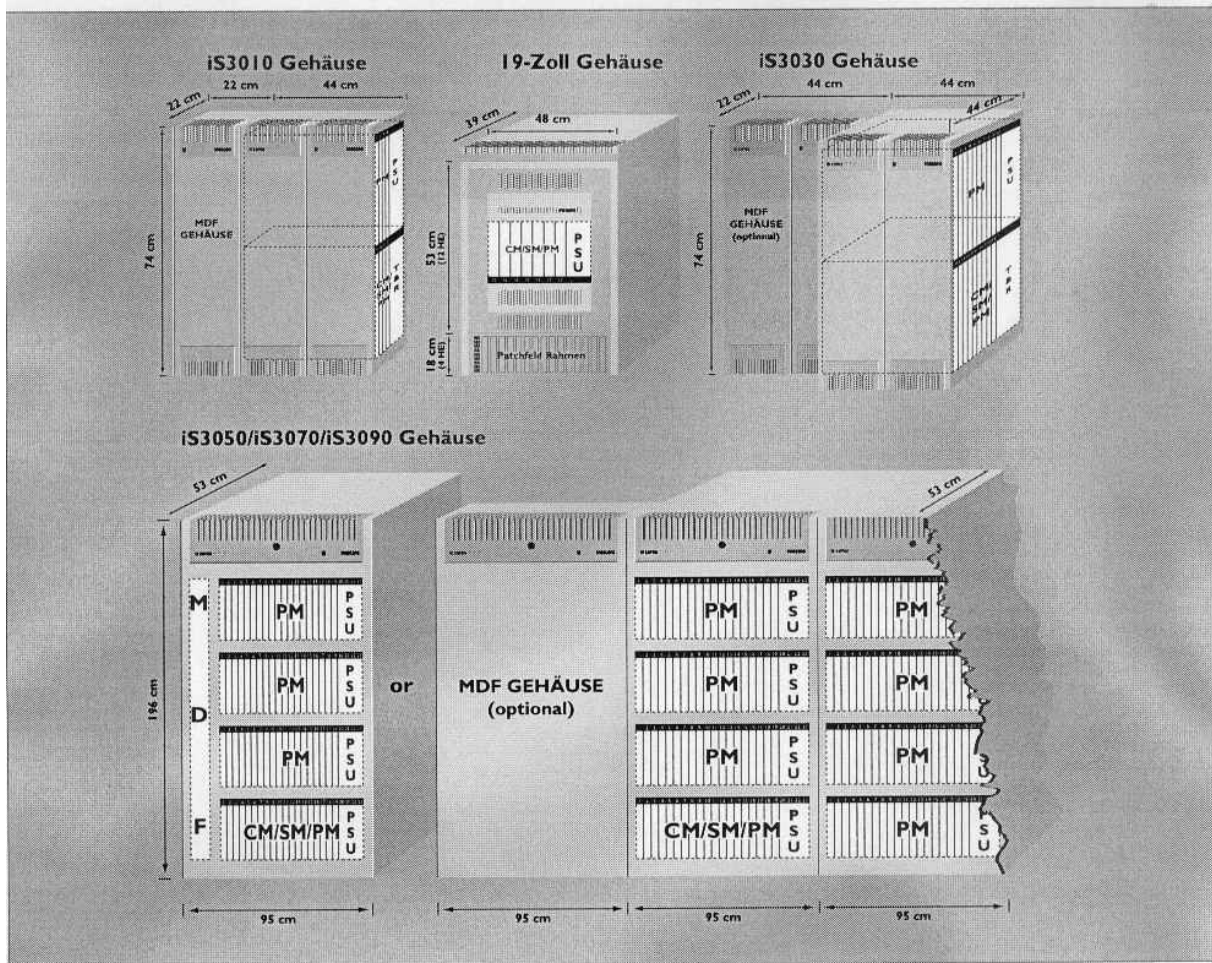


**SYSTEMSCHRANK**

Die größeren Modelle der SOPHO iS3000 Serie sind in einem Standard-Systemschrank untergebracht. Dieser Schrank ist mit vier Rollen für leichten Transport ausgestattet und hat höhenverstellbare Füße. Jeder Schrank kann vier PM-Baugruppenträger aufnehmen. Größere Ausbauten oder Erweiterungen lassen sich durch Verbinden mehrerer Schränke (Rücken an Rücken oder nebeneinander aufgestellt) bilden. Die Gehäuse der SOPHO iS3010 und SOPHO iS3030 sind zur Wandmontage geeignet, können aber auch frei auf einem optionalen Sockel aufgestellt werden. Beide Modelle beherbergen je ein in Layout und Abmessungen auf die Systemgröße optimiertes PM.

**HAUPTVERTEILERSCHRANK**

Falls ein externer Hauptverteiler nicht vorhanden ist, kann optional für alle



SOPHO iS3000-Modelle und RPM-Versionen ein Hauptverteilerschrank geliefert werden. Die Hauptverteilerschränke besitzen das gleiche Design wie die Systemschränke. Auch sie können Rücken an Rücken oder nebeneinander aufgestellt werden.

Um Platz zu sparen, kann der größere Systemschrank mit einem integrierten Hauptverteiler ausgestattet werden. Dieser befindet sich auf der linken Seite des Schrankes und ist über eine eigene Tür zugänglich. Diese Ausführung ist normalerweise ideal für kleine SOPHO iS3050- oder iS3070-Konfigurationen (bis 2 PMs) und ist Standard für die größere RPM-Version.

Die Anzahl der internen Trennleisten und externen Anschlussleisten für die Abschlussverdrahtung der iS3000-Leitungsschnittstellen und für die Leitungen zum Kabelsystem ist abhängig vom Typ des Hauptverteilerschranks. Blitz- und Überspannungsschutz sind für alle HVT-Versionen optional.

#### RPM-SCHRANK

Für abgesetzte Peripherie-Module sind zwei Schränke verfügbar: Ein kompaktes Gehäuse für ein RPM (max. 320 Ports) zur Wandmontage und eine Standausführung für vier RPMs (max. 4 x 320 Ports). Beide Schränke entsprechen dem Design der Systemschränke der iS3000 Serie und unterscheiden sich nur in der Anzahl der PMs.

#### 19-ZOLL-GEHÄUSE

Für die Installation von SOPHO in 19-Zoll-Schränken steht ein 19-Zoll-Einbaumodul zur Verfügung. Dieses Modul beinhaltet ein SOPHO-Gehäuse (MC1), das bis zu fünf Baugruppen (mit insgesamt bis zu 160 Ports) sowie die Baugruppen für CPU3000, PMC und Stromversorgung fasst. Das 19-Zoll-Gehäuse ist 12 Höheneinheiten (534 mm) hoch. Ein 19-Zoll-Patchfeld-Rahmen für den Anschluss der Standard-SOPHO-Verkabelung ist ebenfalls erhältlich. Der modulare Patchfeld-Rahmen fasst bis zu 16 Module mit jeweils bis zu acht RJ45 Anschlüssen/Schnittstellen. Der Patchfeld-Rahmen ist 4 Höheneinheiten (178 mm) hoch.

#### BIM-GEHÄUSE

Für das BIM-Modul der iS3070 und iS3090 ist optional im Design der iS3000 ein Schrank zur Wandmontage (H/B/T: 550 mm x 650 mm x 450 mm) verfügbar.

#### Schnittstellen

Die folgende Aufzählung vermittelt einen Überblick über die große Vielfalt an Schnittstellen, die von den verschiedenen Steckbaugruppen der SOPHO iS3000 Serie unterstützt werden.

##### Analoge Endgeräte

- MFV-/IWV-Wahl
- Erd- und Signaltaste, Flash

##### Digitale Endgeräte

- 2B+D  $U_{ko}$  (2-drahtig, 2B1Q)
- 2B+D  $U_{pn}$  (2-drahtig, Philips)
- 2B+D  $S_0$  (4-drahtig, ISDN TBR3)

**IP-Endgeräte**

- 10/100 Mbit/s-Ethernet
- RTP, H.323, G.711 A-law, G.729A,B,AB
- QoS (802.1Q/p, ToS)

**Schnurlose Endgeräte**

- DECT (GAP-Standard)

**Datenübertragung**

- V.24 (asynchron bis zu 19,2 kbit/s; synchron bis zu 64 kbit/s), V.35 oder X.21 (alle über ISDN-Terminaladapter oder die Datenschnittstelle eines Komforttelefons)
- Gemeinsamer Zugriff auf Modempool
- File-Transfer-Protocol (FTP)

**Analoge Externleitungen**

- Teilnehmersignalisierung
- DDI/DDO mit IWV, MFV, MFC
- Polaritätserkennung
- Entgeltzählung (50 Hz, 12/16 kHz)
- Externleitungsumschaltung (ESU)

**Digitale Externleitungen**

- Euro ISDN:
  - ISDN-Basisratenanschluss TBR3 (2B+D)
  - ISDN-Primärmultiplexanschluss TBR4 (30B+D)
- kanalgebundene Zeichengabe (CAS – 2 Mbit/s):
  - MFC

**IP-Externleitungen**

- 10/100 Mbit/s-Ethernet
- RTP, H.323, G.711, G.729A,B,AB
- ECMA 333
- QoS (802.1Q/p, ToS)

**Analoge Festverbindungen**

- Inband-Übertragung (CEPT-L1)
- Trägerfrequenz-Übertragung (E&M, 2/4drahtig)
- Schleifenimpulswahl (Gleichstrom)
- Ortsbatterie (OB)

**Digitale Festverbindungen**

- 2B+D oder 30B+D mit:
  - DPNSS (BT)
  - QSIG (ETSI)

**Zusatzeinrichtungen**

Personensucheinrichtung (ESPA), Operator-Konsolen, Wartemusik, Voice-Mail, Ansagen, Front-Office-Systeme, Konferenzschaltungen usw.

**CSTA-Schnittstelle**

10 Mbit/s-Ethernet TCP/IP-Verbindung (ECMA-179-Dienste CSTA Phase 1)

**Technische Daten**

**STROMVERSORGUNG**

Alle iS3000-Modelle und RPM-Versionen – mit Ausnahme der größeren iS3070 und iS3090 – können direkt vom Netz versorgt werden. Optional lässt sich eine Batterie oder unterbrechungsfreie Stromversorgung (UPS) einbauen, um auch bei Stromausfall den Betrieb aufrechtzuerhalten. Die Modelle iS3070 und iS3090 besitzen einen separaten Stromversorgungsschrank.

**NETZVERSORGUNG**

- 230-V Wechselspannung (+10 %, -15 %) bzw. 3 x 400/230 V Wechselspannung; 40 bis 60 Hz
- Schutzklasse 2 (IEC 950)
- Batterie: 42–60 V Gleichspannung

**SYSTEMKAPAZITÄT**

	iS3010	iS3030	iS3050	iS3070	iS3090	19 inch
Max. Anzahl von Schränken	1	2	1	4	8	2
Max. Anzahl peripherer Module	1	2	4	16	31	2
Max. Anzahl remote angeschlossener peripherer Module	0	2	2	15	15	0
Max. Anzahl von Ports <sup>1)</sup>	96	608	1216	3300 <sup>2)</sup>	10000 <sup>2)</sup>	320
Max. Anzahl schurloser DECT-Handsets (0,2 Erlang) <sup>3)</sup>	240	640	2560	2560	2560	640
Max. Anzahl IP Extensions (0,2 Erlang)	230	950	1000	1000	1000	510
Max. Anzahl von Amtsleitungen und/oder Festverbindungen	96	600	600	2500	2500	300
Max. Anzahl IP Trunks	90	300	300	300	300	150
Max. Anzahl von Abfrageplätzen	8	8	8	31	31	8

1) Die genaue Zahl der (nutzbaren) Ports/Anmeldungen hängt von der jeweils installierten Softwarelizenz ab.  
 2) Bis zu 65.000 Ports in verteilten TK-Netzwerken mit bis zu 14 Knoten.  
 3) Abhängig vom Verkehrsaufkommen können bis zu 16.000 Anmeldungen verarbeitet werden.

**KAPAZITÄT DER HAUPTVERTEILERSCHRÄNKE**

Hauptverteilerschrank	Interne/externe Verbindungen
iS3010 Hauptverteilerschrank	200/200
iS3030 Hauptverteilerschrank	400/400
iS3050/ iS3070/iS3090 interner Hauptverteiler	872/1090
19-Zoll Patch panel	128/128
iS3050/ iS3070/iS3090 Hauptverteilerschrank	1664/2080

**SPEZIFIKATIONEN DER SCHRÄNKE**

Typ	iS3010	iS3030 HVT iS3030 RPM Kompakt	iS3050/3070/3090 HVT Standversion RPM Standversion	19-Zoll Gehäuse
Höhe	740 mm	740 mm	1960 – 2040 mm	534 mm (178 mm) <sup>4)</sup>
Breite	440 mm	440 mm	950 mm	483 mm (483 mm) <sup>4)</sup>
Tiefe	220 mm	440 mm	525 mm	380 mm (90 mm) <sup>4)</sup>
Gewicht, voll bestückt	25-35 kg	35 -54 kg	95 - 115 kg	16 – 19 kg
max. Bodenbelastung	0.20 kg/cm <sup>2</sup>	0.30 kg/cm <sup>2</sup>	2.90 kg/cm <sup>2</sup>	

4) Patch panel



**LEISTUNGSBEDARF**

Durch den Einsatz von 3-Volt-CMOS-Technologie ist die Stromaufnahme sehr gering. Durchschnittliche Werte sind:

- 70 W je Peripherie-Modul
- 0,7 W je analoger Endstelle
- 180 W für CM/SM der iS3070/iS3090.

Bei den digitalen Endstellen hängen die Werte von den angeschalteten Endgeräten ab. Jeder digitale Port versorgt eines oder mehrere ISDN-Endgeräte gemäß dem Standard ETS300012 (max. 4 W).

**DYNAMISCHE VERKEHRSLEISTUNG**

- iS3010/iS3030/iS3050: 45.000 BHCA (Busy Hour Call Attempts), 90.000 BHCA mit Accelerator-Modul
- iS3070: Single-Slice: 100.000 BHCA
- Fehlertolerante iS3070/iS3090 Version: 100.000 BHCA

Angaben zur Verkehrsleistung sind abhängig von der Systemkonfiguration und dem Software-Release.

**STATISCHE VERKEHRSLEISTUNG**

- iS3010/iS3030/iS3050: 600 Erlang
- iS3070: 2.000 Erlang
- iS3090: 3.000 Erlang

**ÜBERTRAGUNG**

PCM-Codierung in Übereinstimmung mit A-Law CCITT G711/712.

**KOPPELFELD**

Blockierungsfreies TDM-Koppelfeld mit 64 kbit/s-Zeitschlitzen.

**SYSTEMVERFÜGBARKEIT**

Bei allen iS3000-Modellen wird der neueste Stand der Technik verwendet, um die Anzahl der Systembaugruppen, die Ausfälle verursachen können, auf dem absoluten Minimum zu halten. Die größeren Modelle verfügen über eine fehlertolerante Architektur, die einen Baugruppen- oder Verbindungsfehler ohne Systemunterbrechung abfangen können.

- iS3070/iS3090: > 99,999%
- iS3010/iS3030/iS3050: > 99,97%

**MITTLERE (KOMPLETT-) AUSFALLWAHRSCHEINLICHKEIT (MTBF):**

- iS3070/iS3090: > 250 Jahre
- iS3010/iS3030/iS3050: > 7,5 Jahre

Die genannten Zahlen basieren auf einer mittleren Reparaturdauer von zwei Tagen.

**Normgerechte Schnittstellen**

Die iS3000 Serie entspricht den europäischen Direktiven 73/23/EEC (Sicherheit), 89/336/EEC (EMC), 1999/5/EC (R&TTE) und der Ratsempfehlung 1999/519/EC (EMF).

**Vorschriftgemäße Schnittstellen zum öffentlichen Netz**

- ISDN-Basisratenanschluss: TBR3
- ISDN-Primärmultiplexanschluss: TBR4
- DECT: EN 301 406, TBR10, TBR22
- PSPDN X25: TBR2
- 64kbit/s Digital Unrestricted Leased Lines: TBR14

**ELEKTROMAGNETISCHE KOMPATIBILITÄT (EMC)**

- EN301 489-06
- EN55024 (1998)
- EN55024 (1998) Klasse B
- EN61000-3-2: 1995 +A1+A2: 1998
- EN61000-3-3: 1995

**SICHERHEIT**

- EN60950: 2000+A1, A2, A3, A4
- EN50360: 2001
- EN50385: 2002
- Council Rec-1999/519/EC

**UMWELTBEDINGUNGEN**

Entsprechend ETS300019:

- Lagerung (Klasse 1.2)
- Transport (Klasse 2.3)
- stationärer Betrieb (Klasse 3.1)

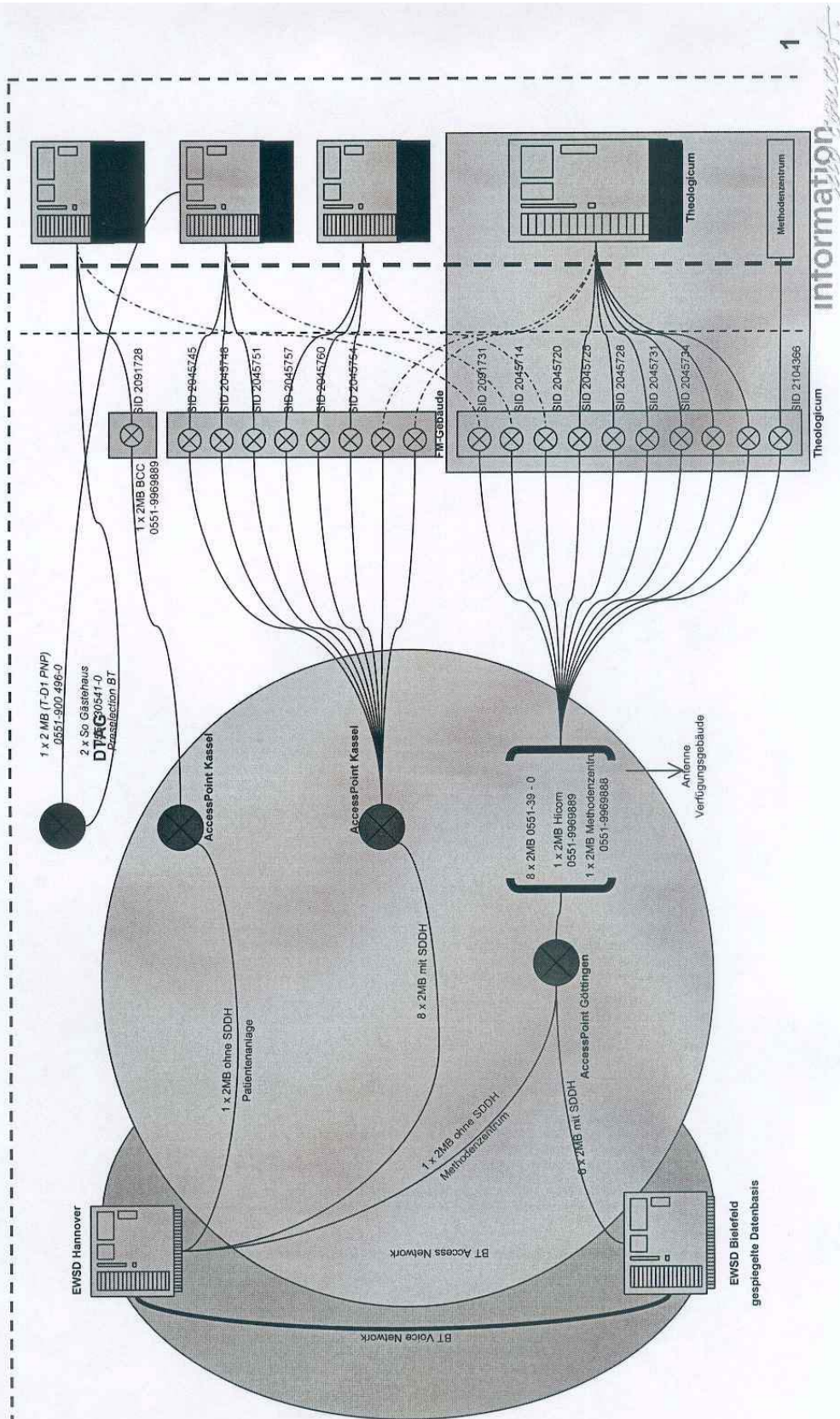
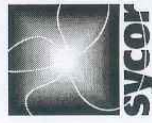
Umgebungstemperatur: -5 °C bis 45 °C  
Luftfeuchte: 10 % bis 85 %

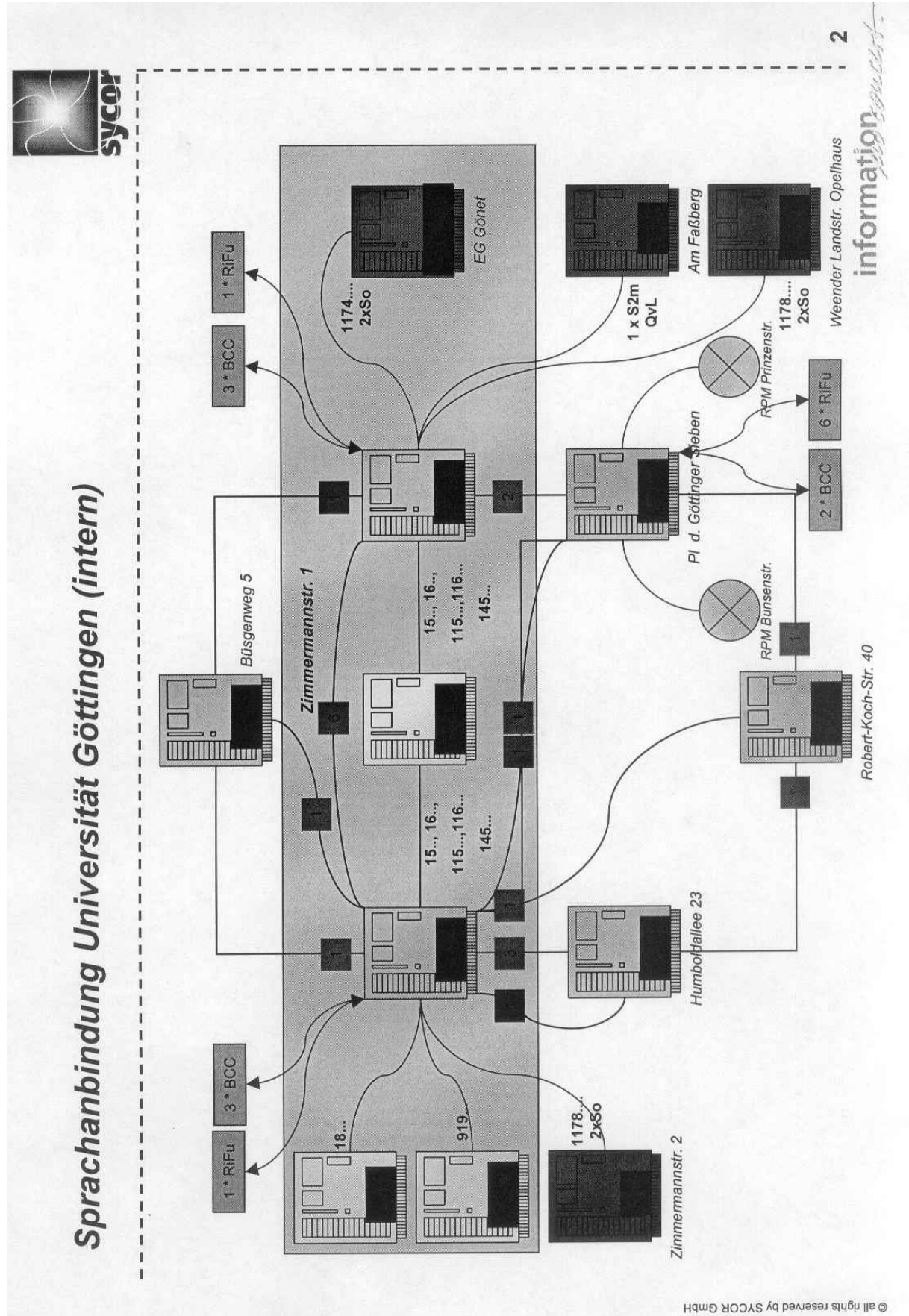
**QUALITÄT**

In Übereinstimmung mit ISO 9001, einschließlich TickIT-Software-Zertifizierung.

Anlage 2

# Sprachanbindung Universität Göttingen (extern)







## Anlage 3

### **Kennziffern der Leistungsmerkmale** **Für digitale Teilnehmer und analoge Teilnehmer mit Mehrfrequenzwahlverfahren**

#### **Rufnummernunterdrückung - Kennziffer \*1**

Wählt der Nebenstellenbenutzer die Kennziffer \*1 gefolgt von der Zielrufnummer, so wird die eigene Rufnummer nicht in das Display der digitalen Zielrufnummer übertragen.

#### **Konferenz - Kennziffer \*2**

Die (Dreier-)Konferenz ist eine Funktionsweise, die es einem Nebenstellenbenutzer ermöglicht, ein Gespräch mit zwei Partnern zu führen. Alle drei Partner können gleichzeitig miteinander sprechen und einander hören.

- Einleiten  
Der Einleiter der Konferenz spricht mit einem (ersten) Ziel-Partner. Dieser Partner kann eine Nebenstelle oder eine externe Rufnummer (externer Partner) sein. Die Dreierkonferenz kann jetzt wie folgt angefordert werden: der Einleiter drückt die Rückfragetaste, hört den Wählton und wählt die Kennziffer für Dreierkonferenz (\*2) gefolgt von der Rufnummer des zweiten Ziel-Partners. Wenn der zweite Partner sich meldet, drückt der Einleiter erneut die Rückfragetaste. Die drei Partner können jetzt miteinander sprechen und einander hören. Der zweite Ziel-Partner kann eine Nebenstelle oder eine externe Rufnummer sein. Daher kann die Dreierkonferenz folgendes umfassen:

- Drei Nebenstellen
- Zwei Nebenstellen und einen externen Partner
- Eine Nebenstelle und zwei externe Partner

Nach der Herstellung der Dreierkonferenz hören alle drei beteiligten Partner einen Aufmerksamkeitsston. Legt einer der Partner auf, wird die Dreierkonferenz getrennt, aber gleichzeitig stellt die TK-Anlage eine normale Sprechverbindung zwischen den beiden verbleibenden Partnern her, die als normales Gespräch behandelt wird.

#### **Rückruf bei besetzt - Kennziffer \*3**

Bei einem Ruf an einen Zielpartner, der besetzt ist, kann der Benutzer die Funktion Automatischer Rückruf einleiten, indem er die Kennziffer \*3 wählt. Wird die Anforderung an die TK-Anlage akzeptiert, wird ihm der Quittungston gegeben. Daraufhin legt er den Handapparat auf. Der Benutzer wird zurück gerufen, wenn das Ziel frei wird. Nach dem Annehmen durch den Einleiter wird automatisch eine Verbindung zum Zielpartner hergestellt.

Automatischer Rückruf aufheben:

Ein aktivierter automatischer Rückruf kann durch den Einleiter gelöscht werden. Indem er an seinem Telefon die Kennziffer #3 wählt.

#### **Heranholen des Rufes (HdR) - Kennziffer \*4**

Zur Zeit noch nicht verfügbar.

#### **Variable Rufumleitung – Kennziffer \*5**

Diese Funktion wird verwendet, um eine Rufumleitung zu aktivieren und die Rufumleitungs-Zielrufnummer festzulegen. Der Nebenstellenbenutzer wählt an seiner eigenen Nebenstelle die Kennziffer Rufumleitung aktivieren (\*5) gefolgt von der Rufumleitungs-Zielnummer. Wird die Rufumleitungs-Zielrufnummer akzeptiert, wird dem Nebenstellenbenutzer der Quittungston gegeben. Rufe an die Nebenstelle werden an die Rufumleitungs-Zielnummer umgeleitet. Die variable Rufumleitung wird aufgehoben, indem der Nebenstellenbenutzer an seiner eigenen Nebenstelle die Kennziffer #5 wählt. Damit ist die Rufumleitung aufgehoben.

#### **Leistungsmerkmale löschen – Kennziffer ##0**

Mit der Eingabe ##0 werden alle aktivierten Leistungsmerkmale gelöscht.

#### **Anlage 4**

Der Gebührendatensatz in der TK-Anlage beinhaltet die Nebenstellenummer, das Datum, die Uhrzeit des Gesprächsbeginns, die gewählte Rufnummer, die Dauer der Verbindung, die Tarifeinheiten, den Zielort, die Gesprächskategorie (City, German Call, Global Call usw.).

Durch das Abrechnungsprogramm wird der Name des Anschlussinhabers und die Kostenstelle des Anschlusses hinzugefügt.

#### **Anlage 5**

Personen und Einrichtungen, bei denen Vertraulichkeit gewahrt werden muss:

- Personalräte,
  - Jugend- und Auszubildendenvertretung,
  - Schwerbehindertenvertretung,
  - betriebsärztlicher Dienst,
  - Suchtbeauftragter,
  - psychosoziale Medizin des Bereichs Humanmedizin (Patientenschutz),
  - Frauen- und Gleichstellungsbeauftragte der Universität,
  - Frauen- und Gleichstellungsbeauftragte des Bereichs Humanmedizin,
  - Korruptionsbeauftragte sowie
  - Geheimschutzbeauftragte.
-



**Philosophische Fakultät:**

Entgegen der Veröffentlichung in den Amtlichen Mitteilungen Nr. 17/2005 hat das Präsidium die Schließung des Sprachwissenschaftlichen Seminars zum 31.12.2005 und die Errichtung des Zentrums für Interdisziplinäre Sprachforschung zum 01.01.2006 nicht am 21.12.2005, sondern erst am 11.01.2006 beschlossen.

---

**Philosophische Fakultät:**

Nach Beschluss des Fakultätsrats der Philosophischen Fakultät am 02.11.2005 hat der Senat der Georg-August-Universität Göttingen am 11.01.2006 die Änderung der „Ordnung über die Zugangsvoraussetzungen für die Studienfächer Französisch und Spanisch des Magisterstudiengangs der Philosophischen Fakultät, des Studiengangs Wirtschaftspädagogik II und des Studiengangs Lehramt an Gymnasien am Seminar für Romanische Philologie“ in der Fassung der Bekanntmachung vom 29.07.2004 (Amtliche Mitteilungen Nr. 8/2004) beschlossen (§§ 44 Abs. 1 Satz 1, 41 Abs. 1 Satz 1 in Verbindung mit § 18 Abs. 2 Sätze 1 und 4 NHG in der Fassung der Bekanntmachung vom 24.06.2002 (Nds. GVBl. S. 286), zuletzt geändert durch Artikel 6 des Gesetzes vom 15.12.2005 (Nds. GVBl. S. 426)). Der Stiftungsrat der Georg-August-Universität Göttingen Stiftung Öffentlichen Rechts hat die geänderte Fassung der Ordnung am 20.02.2006 genehmigt (§ 18 Abs. 6 in Verbindung mit § 62 Abs. 4 Satz 1 NHG).

**Ordnung über die Zugangsvoraussetzungen  
für die Studienfächer Französisch und Spanisch des 2-Fächer-Bachelorstudiengangs  
und des Magisterstudiengangs Romanische Philologie**

**§ 1 Anwendungsbereich**

(1) <sup>1</sup>Alle Studienbewerberinnen und Studienbewerber (Erstsemesterstudierende, Fachwechsler, Studienortwechsler, Quereinsteiger) für die Studienfächer Französisch und Spanisch (2-Fächer-Bachelorstudiengang) und für das Studium des Spanischen und Französischen im Rahmen der Fachgebiete Französische Sprachwissenschaft, Französische Literaturwissenschaft, Iberoromanische Sprachwissenschaft, Iberoromanische Literaturwissenschaft, Romanische Sprachwissenschaft und Romanische Literaturwissenschaft (Magisterstudiengang Romanische Philologie) haben vor Beginn des Studiums

die zur Aufnahme des Studiums notwendigen Kenntnisse der jeweiligen Sprache nachzuweisen.

<sup>2</sup>Ausgenommen aus diesen Regelungen sind

- Studienbewerberinnen oder Studienbewerber mit französischer/spanischer Muttersprache,
- ausländische Studienbewerberinnen oder Studienbewerber der vom Seminar für Romanische Philologie anerkannten Austauschprogramme,
- Studienbewerberinnen oder Studienbewerber, die in einem französisch-/spanischsprachigen Land als ordentliche Studierende mindestens 2 Semester erfolgreich studiert haben,
- Studienbewerberinnen oder Studienbewerber mit einem französischen oder spanischen Schulabschluss mit Hochschulzugangsberechtigung.

<sup>3</sup>Der Nachweis ausreichender Kenntnisse der französischen bzw. spanischen Sprache ist Immatrikulationsvoraussetzung. <sup>4</sup>Er muss vor Aufnahme des Studiums erbracht sein; eine bedingte Einschreibung ist nicht zulässig.

(2) Der Nachweis über die Kenntnisse in der jeweiligen Sprache erfolgt wahlweise durch

a) Französisch

- eine Bestätigung über die erfolgreiche Teilnahme an „DELF 1<sup>er</sup> Degré“,
- den Nachweis über eine Durchschnittsnote von 12 Punkten im Fach Französisch in den Schuljahren 12 und 13 bzw. 11 und 12 (wenn Schulabschluss nach Klasse 12);

b) Spanisch

- eine Bestätigung über die erfolgreiche Teilnahme an „DELE inicial“,
- den Nachweis über mindestens drei Jahre Schulspanisch mit einer Durchschnittsnote von mindestens 12 Punkten,
- den erfolgreichen Abschluss der Grundstufe I und II (jeweils 4 Semesterwochenstunden) am Sprachlehrzentrum der Universität Göttingen oder von UNlcert II.

(3) Die Nachweise im Sinne des § 1 Abs. 1 und 2 dürfen zu Beginn des Studiums nicht älter als zwei Jahre sein.

(4) Andere Nachweise als die nach § 1 Abs. 1 und 2 können die Zugangsvoraussetzung nicht ersetzen, und eine Einschreibung in den entsprechenden Studiengang kann nicht erfolgen.

(5) <sup>1</sup>Alternativ zu der Vorlage von Nachweisen im Sinne von § 1 Abs. 1 und 2 können die erforderlichen Sprachkenntnisse über die erfolgreiche Teilnahme am sprachpraktischen Eignungs- und Orientierungstest der Georg-August-Universität Göttingen nachgewiesen werden. <sup>2</sup>Der Test findet einmal im Semester statt. <sup>3</sup>Die Termine werden in Absprache mit dem Studentensekretariat festgelegt und rechtzeitig im Seminar ausgehängt und im Internet bekannt gegeben. <sup>4</sup>Es gibt in der Regel keine Ausweichtermine. <sup>5</sup>Eine Freistellung vom

Eignungs- und Orientierungstest ohne Vorlage von Nachweisen im Sinne von § 1 Abs. 1 und 2 ist generell nicht möglich.

## **§ 2 Zweck des sprachpraktischen Eignungs- und Orientierungstests**

(1) <sup>1</sup>Durch den Test nach § 1 Abs. 5 soll die Bewerberin oder der Bewerber nachweisen, dass sie oder er mündlich und schriftlich in allgemeinsprachlicher Hinsicht befähigt ist, das geplante Studium aufzunehmen. <sup>2</sup>Sie oder er muss in der Lage sein, auf die Studiensituation bezogene mündliche oder schriftliche Texte zu verstehen, zu bearbeiten und solche Texte selbst zu verfassen.

(2) Das schließt insbesondere ein:

- a) die Fähigkeit, in der jeweiligen Sprache Vorgänge, Sachverhalte, Gedanken-zusammenhänge sowie Ansichten und Absichten zu verstehen, sich mit ihnen auseinander zu setzen sowie eigene Ansichten und Absichten sprachlich in Französisch/ Spanisch angemessen zu äußern;
- b) eine für das Studium angemessene Beherrschung von Wortschatz, Formenlehre, Satzbau, Textstrukturen und Idiomatik in Französisch/ Spanisch.

(3) <sup>1</sup>Für die Studienfächer Spanisch ist der Eignungs- und Orientierungstest für alle Studienbewerberinnen und Studienbewerber Immatrikulationsvoraussetzung, weil er der Zuordnung zu den verschiedenen Kursstufen dient. <sup>2</sup>Dies gilt folglich auch für Studierende, die die erforderlichen Sprachkenntnisse gemäß § 1 Abs. 1 und 2 nachweisen können.

## **§ 3 Art und Gliederung des sprachpraktischen Eignungs- und Orientierungstests**

(1) Französisch

- a) <sup>1</sup>Der sprachpraktische Eignungs- und Orientierungstest des Seminars für Romanische Philologie ist ein Standardtest, der zum Teil auf dem Multiple-Choice-Verfahren beruht. <sup>2</sup>Der Test beruht auf der Grundlage der Prüfung DELF 1er degré.

b) <sup>1</sup>Der sprachpraktische Eignungs- und Orientierungstest besteht aus vier Teilen: Hörverstehen, Sprachstruktur, Leseverstehen und Schreiben. <sup>2</sup>Er wird in der Regel als schriftlicher Test auf Papierbögen durchgeführt. <sup>3</sup>Einzelheiten regelt das Seminar für Romanische Philologie.

(2) Spanisch

- a) Der sprachpraktische Eignungs- und Orientierungstest des Seminars für Romanische Philologie ist ein Standardtest, der auf der Grundlage der Prüfung DELE Inicial beruht.

b) <sup>1</sup>Der sprachpraktische Eignungs- und Orientierungstest besteht aus einem mündlichen Teil von 15 Minuten und einem schriftlichen Teil von 90 Minuten. <sup>2</sup>Der schriftliche Teil wird auf Papierbögen durchgeführt und beruht auf dem Multiple-Choice-Verfahren. <sup>3</sup>Einzelheiten regelt das Seminar für Romanische Philologie.

#### **§ 4 Bewertung des sprachpraktischen Eignungs- und Orientierungstests**

<sup>1</sup>Die festgelegte höchstmögliche Punktzahl beträgt 100 Punkte. <sup>2</sup>Die Mindestpunktzahl für den Zugang zum Studium der Studienfächer Französisch und Spanisch des 2-Fächer-Bachelorstudiengangs und des Magisterstudiengangs Romanische Philologie der Georg-August-Universität Göttingen beträgt 60 Punkte.

#### **§ 5 Anmeldung, Ablauf und Wiederholung der Prüfung**

(1) Die Anmeldung zum Orientierungstest und alle daraus entstehenden Verpflichtungen liegen in der alleinigen Verantwortung der Studienbewerberinnen und Studienbewerber.

(2) <sup>1</sup>Der Ablauf richtet sich nach den Vorgaben des Seminars für Romanische Philologie.

<sup>2</sup>Eine feste Zeitdauer ist nicht festgelegt.

(3) <sup>1</sup>Der Test kann beliebig oft wiederholt werden. <sup>2</sup>Die Teilnahme ist nur einmal pro Semester erlaubt.

#### **§ 6 In-Kraft-Treten der Ordnung**

Diese Ordnung tritt am Tag nach ihrer Bekanntmachung in den Amtlichen Mitteilungen der Georg-August-Universität Göttingen in Kraft.

---

#### **Philosophische Fakultät:**

Nach Beschluss des Fakultätsrats der Philosophischen Fakultät am 21.12.2005 hat der Senat der Georg-August-Universität Göttingen am 11.01.2006 die Änderung der „Ordnung über die Zugangsvoraussetzungen für die Studienfächer Englisch und Englische Philologie des Magisterstudiengangs und des 2-Fächer-Bachelorstudiengangs der Philosophischen Fakultät“ in der Fassung vom 29.09.2005 (Amtliche Mitteilungen Nr. 11, S. 855) beschlossen (§§ 44 Abs. 1 Satz 1, 41 Abs. 1 Satz 1 in Verbindung mit § 18 Abs. 2 Sätze 1 und 4 NHG in der Fassung der Bekanntmachung vom 24.06.2002 (Nds. GVBl. S. 286), zuletzt geändert durch Artikel 6 des Gesetzes vom 15.12.2005 (Nds. GVBl. S. 426)). Der Stiftungsrat der Georg-August-Universität Göttingen Stiftung Öffentlichen Rechts hat die geänderte Fassung der Ordnung am 20.02.2006 genehmigt (§ 18 Abs. 6 in Verbindung mit § 62 Abs. 4 Satz 1 NHG).



**Ordnung über die Zugangsvoraussetzungen  
für die Studienfächer Englisch und Englische Philologie des Magisterstudiengangs  
und des 2-Fächer-Bachelorstudiengangs**

**§ 1 Anwendungsbereich**

(1) <sup>1</sup>Alle Studienbewerberinnen und Studienbewerber (Erstsemesterstudierende, Fachwechsler, Studienortwechsler, Seiteneinsteiger) für das Fach Englisch (alle Studiengänge) haben vor Beginn des Studiums die zur Aufnahme des Studiums notwendigen Kenntnisse der englischen Sprache nachzuweisen. <sup>2</sup>Dieser Nachweis wird durch das Erreichen einer der in § 4 festgelegten Mindestpunktzahlen beim Test of English as a Foreign Language (TOEFL) des Educational Testing Service, Princeton, NJ, USA (ETS) erbracht. <sup>3</sup>Der Test ist kostenpflichtig. <sup>4</sup>Die Höhe der Kosten richtet sich nach der Gebühren- und Entgeltordnung des ETS.

<sup>5</sup>Ausgenommen aus dieser Regelung sind

- Bewerberinnen und Bewerber mit englischer Muttersprache,
- ausländische Studienbewerberinnen und Studienbewerber der vom Seminar für Englische Philologie anerkannten Austauschprogramme.

<sup>6</sup>Unter der Vorlage der entsprechenden Nachweise können von der Regelung auch

- Studienbewerberinnen oder Studienbewerber, die in einem englischsprachigen Land mindestens 2 Semester studiert haben, oder
- Studienbewerberinnen oder Studienbewerber mit einer Durchschnittsnote von 12 Punkten im Abiturschulfach Englisch in den beiden Schuljahren vor Erwerb der Hochschulzugangsberechtigung

befreit werden. <sup>7</sup>Die Nachweise dürfen nicht älter als 2 Jahre sein.

(2) <sup>1</sup>Der Test wird in Deutschland ausschließlich durch den ETS zu beliebigen Zeiten in Berlin, Frankfurt, München und Hamburg angeboten. <sup>2</sup>Bewerberinnen und Bewerber können den Testort und das Testdatum frei wählen. <sup>3</sup>Für ausländische Studierende besteht in einer großen Zahl von Ländern die Möglichkeit, den Test in ihrem Herkunftsland oder einem dritten Land abzulegen.

(3) <sup>1</sup>Der Nachweis ausreichender Kenntnisse der englischen Sprache ist Immatrikulationsvoraussetzung. <sup>2</sup>Er muss vor Aufnahme des Studiums erbracht sein; eine bedingte Einschreibung ist nicht zulässig. <sup>3</sup>Der Nachweis darf zu Beginn des Studiums nicht älter als zwei Jahre sein.

(4) Der TOEFL - Test of English as a Foreign Language - kann als Zugangsvoraussetzung ersetzt werden durch ein Certificate in Advanced English mit der Note „A“ oder durch ein Cambridge Proficiency Certificate mindestens mit der Note „pass“ („bestanden“).

## **§ 2 Zweck der Prüfung**

(1) <sup>1</sup>Durch den Test soll die Bewerberin oder der Bewerber nachweisen, dass sie oder er in allgemeinsprachlicher Hinsicht befähigt ist, das geplante Fachstudium aufzunehmen. <sup>2</sup>Sie oder er muss in der Lage sein, auf die Studiensituation bezogene mündliche oder schriftliche Texte zu verstehen, zu bearbeiten und solche Texte selbst zu verfassen.

(2) Das schließt insbesondere ein:

a) die Fähigkeit, in der Sprache Englisch Vorgänge, Sachverhalte, Gedankenzusammenhänge sowie Ansichten und Absichten zu verstehen, sich mit ihnen auseinanderzusetzen sowie eigene Ansichten und Absichten sprachlich in Englisch angemessen zu äußern;

b) eine für das Studium angemessene Beherrschung von Wortschatz, Formenlehre, Satzbau, Textstrukturen und Idiomatik in Englisch.

## **§ 3 Art und Gliederung der Prüfung**

(1) Der TOEFL – Test of English as a Foreign Language – ist ein Standardtest, der zum Teil auf dem Multiple-Choice-Verfahren beruht.

(2) <sup>1</sup>Der TOEFL – Test of English as a Foreign Language – wird in der Regel als Computer-Test durchgeführt, kann aber auch – in Sonderfällen – als schriftlicher Test auf Papierbögen durchgeführt werden. <sup>2</sup>Das Verfahren wird im einzelnen von der ETS festgelegt. <sup>3</sup>Anstelle des TOEFL kann der TOEFL.ITP anerkannt werden, sofern er von einer anerkannten Institution durchgeführt wurde.

## **§ 4 Bewertung der Prüfung**

<sup>1</sup>Die durch den ETS festgelegte höchstmögliche Punktzahl beträgt für den Computer-Test 300, für den Papierbogen-Test 677 Punkte; beide Tests beziehen sich auf einen vergleichbaren Standard. <sup>2</sup>Die unterschiedliche Maximalpunktzahl und weitere korrespondierende Unterscheidungen sind lediglich teststrukturbedingt. <sup>3</sup>Die zur Aufnahme des Studiums erforderliche Punktzahl beträgt 210 Punkte für den Computer-Test oder 547 für den Papierbogen-Test.

<sup>4</sup>Ab Oktober 2005 werden der Computer-Test und der Papierbogen-Test durch den next generation TOEFL - Test of English as a Foreign Language - ersetzt. <sup>5</sup>Die höchstmögliche Punktzahl beträgt bei diesem Test 120; die Mindestpunktzahl für den Zugang zum Studium des Faches Englisch am Seminar für Englische Philologie der Georg-August-Universität Göttingen beträgt entsprechend der von der ETS ausgearbeiteten Vergleichstabelle 78 Punkte. <sup>6</sup>Die bei dem TOEFL.ITP höchstmögliche erreichbare Punktzahl beträgt ebenfalls 120 Punkte; für den Zugang zum Studium am Seminar für Englische Philologie der Georg-August-Universität Göttingen müssen daher ebenfalls 78 Punkte nachgewiesen werden.

### **§ 5 Anmeldung, Ablauf und Wiederholung der Prüfung**

(1) Die Anmeldung zum TOEFL – Test of English as a Foreign Language – und alle daraus entstehenden Verpflichtungen liegen in der alleinigen Verantwortung der Studienbewerberinnen oder Studienbewerber.

(2) <sup>1</sup>Der Ablauf richtet sich nach den Vorgaben des ETS. <sup>2</sup>Eine feste Zeitdauer ist nicht festgelegt.

### **§ 6 In-Kraft-Treten der Ordnung**

Diese Ordnung tritt am Tag nach ihrer Bekanntmachung in den Amtlichen Mitteilungen der Georg-August-Universität Göttingen in Kraft.

---

#### **Fakultät für Agrarwissenschaften:**

Im Inhaltsverzeichnis der Amtlichen Mitteilungen Nr. 17/2005 hat sich ein Fehler eingeschlichen. Die exakte Bezeichnung lautet „Ordnung des Departements für Nutzpflanzenwissenschaften“.

Im Text auf Seite 1127 lautet die exakte Bezeichnung : „Der Fakultätsrat der Fakultät für Agrarwissenschaften hat in seiner Sitzung am 17.11.2005 die Ordnung des Departments für Nutzpflanzenwissenschaften beschlossen.“

---

#### **Fachübergreifende und interdisziplinäre Zentren:**

In den Amtlichen Mitteilungen Nr. 1 vom 12.01.2006 ist die Änderung der Ordnung des DFG-Forschungszentrums “Center of Molecular Physiology of the Brain“ (CMPB) bekannt gemacht worden. Fehlerhaft ist das Wort „Physiologie“. Die exakte Bezeichnung lautet “Center of Molecular Physiology of the Brain“ (CMPB).

---

#### **Studierendenschaft:**

Die Studierendenschaft der Georg-August-Universität Göttingen hat laut Feststellung des studentischen Wahlausschusses vom 26.01.2006 durch Urabstimmung im Zeitraum 17 bis 20.01.2006 gemäß Urabstimmungsordnung der Studierendenschaft der Georg-August-

Universität Göttingen (UrabO) in der Fassung der Bekanntmachung vom 19.05.2004 (Amtliche Mitteilungen Nr. 5, S. 336) den folgenden Beschluss gefasst:

Es soll zum Wintersemester 2006/07 für den Zeitraum von zwei Semestern verpflichtend für alle Studierenden ein Bahnsemesterticket eingeführt werden, das den folgenden Leistungsumfang hat:

Benutzung aller InterRegioExpress, RegionalExpress, Regionalbahnen der Deutschen Bahn in Niedersachsen und Bremen sowie bis Hamburg Hauptbahnhof, Kassel Hauptbahnhof, Kassel-Wilhelmshöhe und auf den Strecken Hannover – Osnabrück – Rheine, Eichenberg – Bad Hersfeld, Eichenberg – Leinefelde und Walkenried – Nordhausen; Benutzung der Züge der Metronom und der S-Bahn Hannover; Benutzung der Züge des Cantus auf den Strecken Göttingen – Bad Hersfeld und Göttingen – Kassel-Wilhelmshöhe; Benutzung der Züge der NordWestBahn (NWB) auf der Strecke Holzminden – Ottbergen – Paderborn sowie Benutzung der Züge der eurobahn auf der Strecke Bodenburg – Hildesheim – Elze – Hameln – Löhne (Westf).

Aufgrund des Ergebnisses der Urabstimmung tritt gemäß § 4 Satz 3 der Organisationsatzung der Studierendenschaft der Georg-August-Universität Göttingen (OrgS) in der Fassung der Bekanntmachung vom 01.03.1979 (Nds. MBl. Nr. 12/1979, S. 373), zuletzt geändert aufgrund der Urabstimmung der Studierendenschaft im Zeitraum vom 18. bis 21.01.2005 (Amtliche Mitteilungen Nr. 1/2005, S. 92) folgende Änderung der Beitragsordnung in Kraft:

Die neue Fassung des § 1 der Beitragsordnung der Studierendenschaft lautet:

### **§ 1 Beitragshöhe**

(1) Die Höhe der Beiträge, die die Studierendenschaft zur Durchführung ihrer Aufgaben von ihren Mitgliedern erhebt, wird ab dem Sommersemester 2003 auf 8,- Euro festgelegt.

(2) Der Sportanteil nach § 50 Abs. 3 Lit. a OrgS beträgt 1,53 Euro.

(3) <sup>1</sup>Für das Bahnsemesterticket erhebt die Studierendenschaft im Wintersemester 2004/2005 und im Sommersemester 2005 jeweils einen zusätzlichen Beitrag von 44,70 Euro. <sup>2</sup>Für das Bahnsemesterticket erhebt die Studierendenschaft im Wintersemester 2005/2006 und im Sommersemester 2006 jeweils einen zusätzlichen Beitrag von 47,42 Euro. <sup>3</sup>Für das Bahnsemesterticket erhebt die Studierendenschaft im Wintersemester



2006/07 einen zusätzlichen Beitrag von 50,69 €, im Sommersemester 2007 einen zusätzlichen Beitrag von 50,82 €

---